



Gas Control Equipment



DÉTENDEUR

JETCONTROL CAPOTE GAZ NEUTRE

La conception du détendeur Jetcontrol emprunte la technique de la boîte à clapet amovible (contenant clapet et siège), permettant une réparation rapide et sûre. Ce type de détendeur est d'un usage universel pour montage sur bouteilles azote, argon, hélium, CO2 de taille B20 et B50.

Manodétendeur industriel ou de chantier pour tous travaux de soudage en MIG/MAG et TIG.

Caractéristiques :

- Norme en ISO 2503 classe 2/3 Suivant Gaz
- Débit maximum 80 Nm³/H à 20 bar
- Raccord bouteille type C
- Poids : 1.6kg
- Capot de protection en caoutchouc
- Manomètres précis et solides
- Volant de réglage imperdable
- Soupape de sécurité en laiton
- Boîte à clapet amovible, permettant une réparation facile et sûre

NORMES ISO 2503

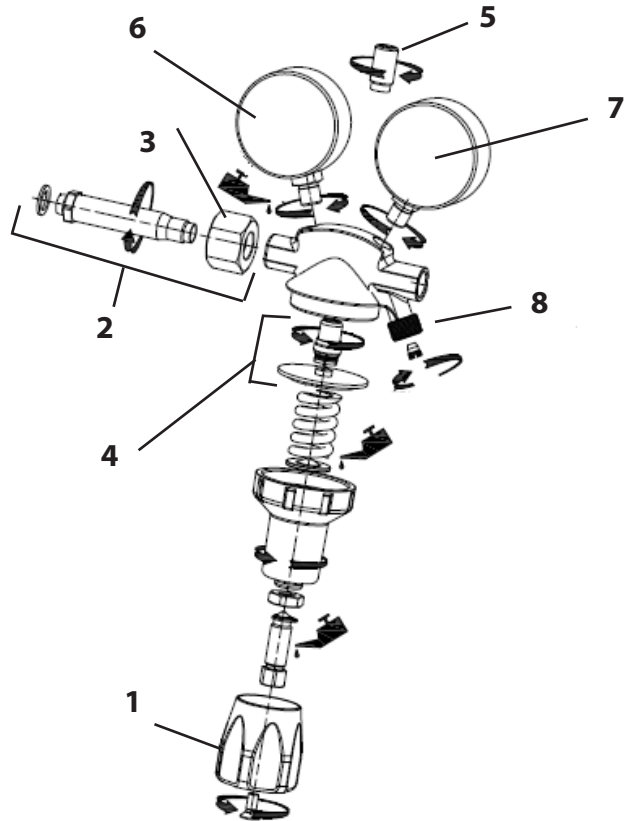
Oxygène / gaz comprimés : classe 2-3 suivant gaz
Acétylène : classe 2

Type de gaz	Pression d'utilisation	Manomètre en bar	Débit en Nm ³ /h	Protection	Référence
Gaz Neutre	0 à 4 bar	0 à 6 bar	17	Capot caoutchouc	A101839
	0 à 10 bar	0 à 16 bar	45		A101836
	0 à 20 bar	0 à 40 bar	80		A101813
	0 à 30 bar	0 à 60 bar	100		0781370
	0 à 50 bar	0 à 80 bar	90		0783634



Gas Control Equipment

LISTE DES PIÈCES DÉTACHÉES



A101839 :

Numéro	Désignation	Référence
1	Volant de réglage	321813960150P
2	Queue d'entrée + écrou	A290792
3	Écrou gaz neutres (x5)	9424160
4	Boîte à clapet (x5)	9437090
5	Soupape de sécurité 5 bar	9394850
6	Manomètre amont 315 bar	9494940
7	Manomètre aval	388411350686P
8	Écrou + olive de sortie	A290794

A101836 :

Numéro	Désignation	Référence
1	Volant de réglage	321813960150P
2	Queue d'entrée + écrou	A290792
3	Écrou gaz neutres (x5)	9424160
4	Boîte à clapet (x5)	9437070
5	Soupape de sécurité 10 bar	9394830
6	Manomètre amont 315 bar	9494940
7	Manomètre aval	388411350700P
8	Écrou + olive de sortie	A290794

A101813 :

Numéro	Désignation	Référence
1	Volant de réglage	321813960150P
2	Queue d'entrée + écrou	A290792
3	Écrou gaz neutres (x5)	9424160
4	Boîte à clapet (x5)	9437070
5	Soupape de sécurité 20 bar	9396760
6	Manomètre amont 315 bar	9494940
7	Manomètre aval	388411351080P
8	Écrou + olive de sortie	A290794

0783634 :

Numéro	Désignation	Référence
1	Volant de réglage	321813960150P
2	Queue d'entrée + écrou	A290792
3	Écrou gaz neutres (x5)	9424160
4	Boîte à clapet (x5)	9437070
5	Soupape de sécurité 50 bar	9404110
6	Manomètre amont 315 bar	688811361582P
7	Manomètre aval	688811360691P

0781370 :

Numéro	Désignation	Référence
1	Volant de réglage	321813960150P
2	Queue d'entrée + écrou	A290792
3	Écrou gaz neutres (x5)	9424160
4	Boîte à clapet (x5)	9437070
6	Manomètre amont 315 bar	9415100
7	Manomètre aval	9429750